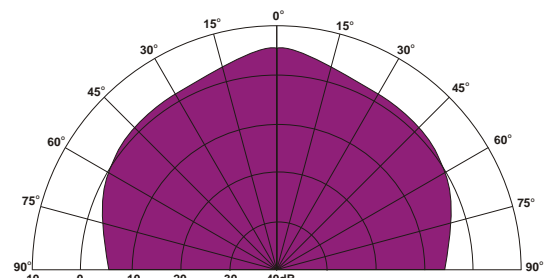
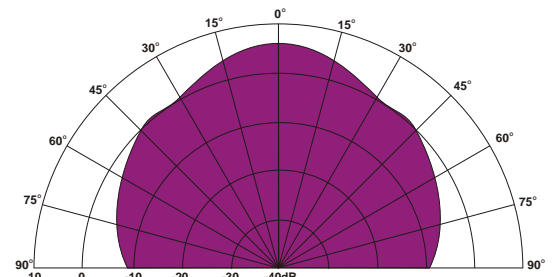


Promieniowanie 1000Hz / Radiation pattern 1000Hz



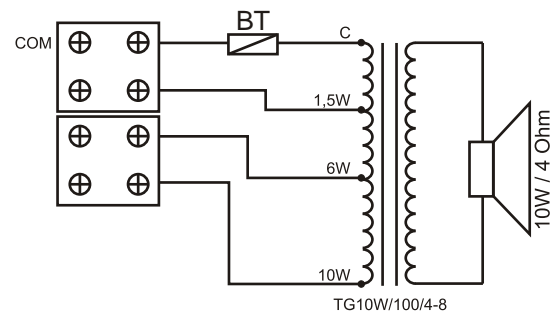
Promieniowanie 2000Hz / Radiation pattern 2000Hz



Promieniowanie 4000Hz / Radiation pattern 4000Hz

Specyfikacja

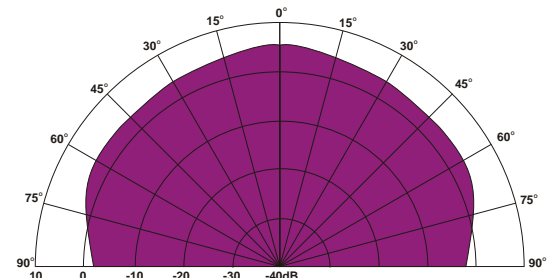
Moc maksymalna	20 W
Moc znamionowa	10 W (1,5; 6; 10 W)
Ciśnienie akustyczne SPL przy 1 kHz (1W/1m)	94 dB
Maksymalne ciśnienie akustyczne SPL przy 1kHz (20W/1m)	104 dB
Pasma przenoszenia (-3 dB)	100 - 18000 Hz
Pasma przenoszenia (-6 dB)	80 - 20000 Hz
Częstotliwość rezonansowa	250 Hz
Kąt promieniowania 1kHz (-6dB)	160°
Kąt promieniowania 4kHz (-6dB)	100°
Napięcie znamionowe	100 V
Impedancja znamionowa	6,67k; 1,67k; 1k Ohm
Impedancja głośnika	4 Ohm
Zakres temperatur otoczenia	-25° do +65°C
Bezpieczeństwo	Zgodny z EN 60065
Wymiary	210 x 193 mm
Obudowa	Stal
Kolor	RAL 9010
Waga	2,8 kg



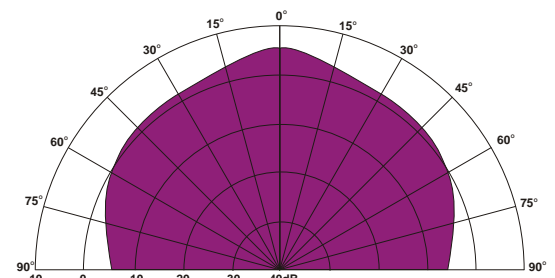
Schemat połączeń

LR-GK21/10/100/P jest głośnikiem pożarowym, liniowym (100V). Zgodny z normą PN-EN60849

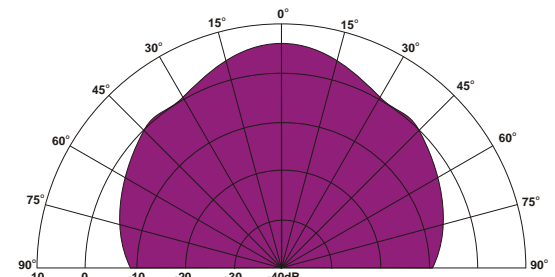
- odporny na korozję
- standardowo kolor RAL 9010
- opcjonalnie istnieje możliwość pomalowania głośnika w dowolnym kolorze z palety RAL
- w komplecie certyfikowana puszka instalacyjna
- w komplecie linka stalowa montażowa
- okablowanie: przewód pożarowy HDGs lub HTKSH Ph90
- długość linki i przewodu od 1 do 5 metrów wg zamówienia



Promieniowanie 1000Hz / Radiation pattern 1000Hz



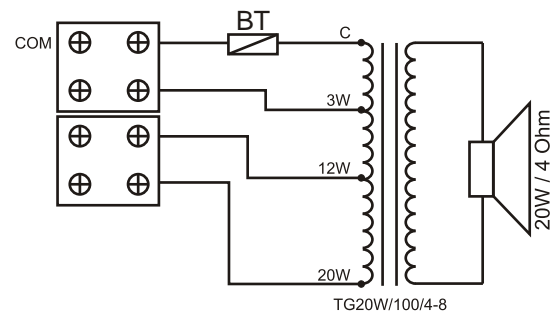
Promieniowanie 2000Hz / Radiation pattern 2000Hz



Promieniowanie 4000Hz / Radiation pattern 4000Hz

Specyfikacja

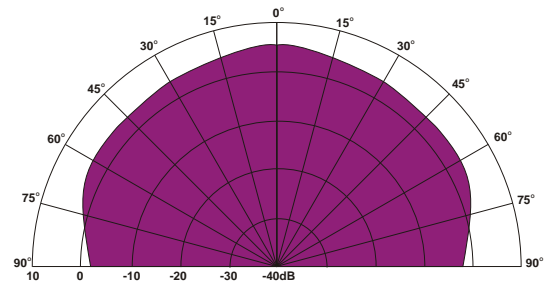
Moc maksymalna	40 W
Moc znamionowa	20 W (3; 12; 20 W)
Ciśnienie akustyczne SPL przy 1 kHz (1W/1m)	93 dB
Maksymalne ciśnienie akustyczne SPL przy 1kHz (20W/1m)	106 dB
Pasma przenoszenia (-3 dB)	100 - 18000 Hz
Pasma przenoszenia (-6 dB)	80 - 20000 Hz
Częstotliwość rezonansowa	250 Hz
Kąt promieniowania 1kHz (-6dB)	160°
Kąt promieniowania 4kHz (-6dB)	100°
Napięcie znamionowe	100 V
Impedancja znamionowa	3,3k; 0,83k; 0,5k Ohm
Impedancja głośnika	4; 8 Ohm
Zakres temperatur otoczenia	-25° do +65°C
Bezpieczeństwo	Zgodny z EN 60065
Wymiary	210 x 193 mm
Obudowa	Stal
Kolor	RAL 9010
Waga	2,8 kg



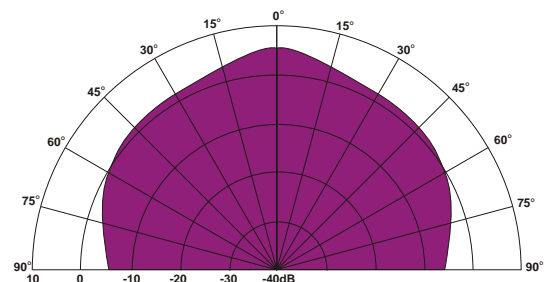
Schemat połączeń

LR-GK21/20/100/P jest głośnikiem pożarowym, liniowym (100V). Zgodny z normą PN-EN60849

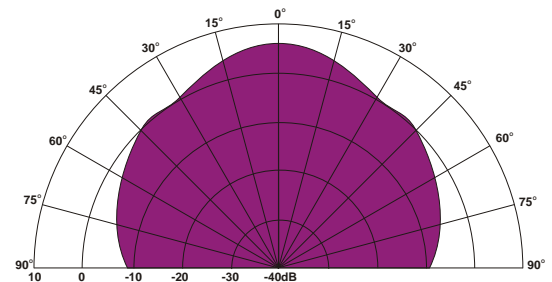
- odporny na korozję
- standardowo kolor RAL 9010
- opcjonalnie istnieje możliwość pomalowania głośnika w dowolnym kolorze z palety RAL
- w komplecie certyfikowana puszka instalacyjna
- w komplecie linka stalowa montażowa
- okablowanie: przewód pożarowy HDGs lub HTKSH Ph90
- długość linki i przewodu od 1 do 5 metrów wg zamówienia



Promieniowanie 1000Hz / Radiation pattern 1000Hz



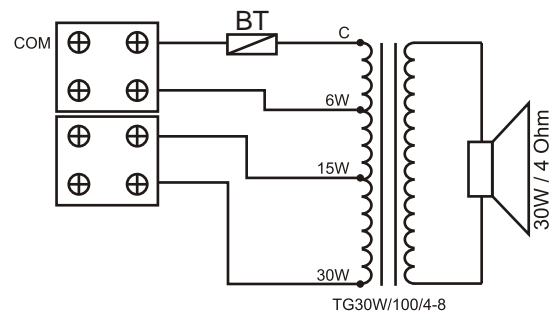
Promieniowanie 2000Hz / Radiation pattern 2000Hz



Promieniowanie 4000Hz / Radiation pattern 4000Hz

Specyfikacja

Moc maksymalna	50 W
Moc znamionowa	30 W (6; 15; 30 W)
Ciśnienie akustyczne SPL przy 1 kHz (1W/1m)	92 dB
Maksymalne ciśnienie akustyczne SPL przy 1kHz (20W/1m)	107 dB
Pasma przenoszenia (-3 dB)	100 - 18000 Hz
Pasma przenoszenia (-6 dB)	80 - 20000 Hz
Częstotliwość rezonansowa	250 Hz
Kąt promieniowania 1kHz (-6dB)	160°
Kąt promieniowania 4kHz (-6dB)	100°
Napięcie znamionowe	100 V
Impedancja znamionowa	1,67k; 0,67k; 0,33k Ohm
Impedancja głośnika	4; 8 Ohm
Zakres temperatur otoczenia	-25° do +65°C
Bezpieczeństwo	Zgodny z EN 60065
Wymiary	210 x 193 mm
Obudowa	Stal
Kolor	RAL 9010
Waga	2,8 kg



Schemat połączeń

LR-GK21/30/100/P jest głośnikiem po arowym, liniowym (100V). Zgodny z normą PN-EN60849

- odporny na korozję
- standardowo kolor RAL 9010
- opcjonalnie istnieje możliwość pomalowania głośnika w dowolnym kolorze z palety RAL
- w komplecie certyfikowana puszkowa instalacyjna
- w komplecie linka stalowa montażowa
- okablowanie: przewód po arowy HDGs lub HTKSH Ph90
- długość linki i przewodu od 1 do 5 metrów wg zamówienia